

PLACAS RADIANTES A GAS EN UNIDAD ABIERTA



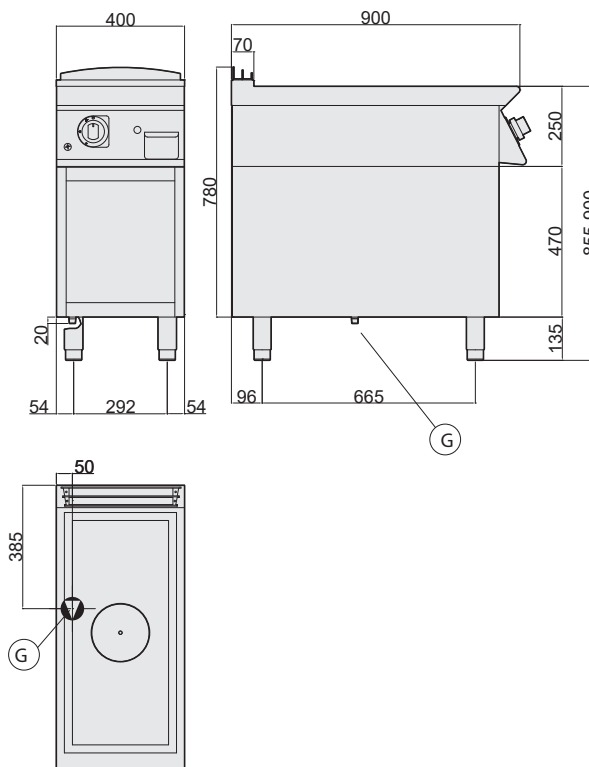
- Estructura externa en acero inoxidable
- Placa de acero AISI 304 con espesor de 2 mm
- Altura superficie de trabajo ajustable entre 855 y 900 mm
- Placa radiante de gran espesor con refuerzos para la difusión correcta de la temperatura, equipada con agujero central
- Calentamiento por quemador circular en acero de potencia elevada
- Alcanza una temperatura de 450°C en el centro de la placa y 200°C en proximidad de los bordes
- Equipado con quemador piloto y termopar de seguridad
- Suministro de gas accionado mediante grifo de seguridad
- Encendido automático con dispositivo piezoeléctrico
- Dimensiones de la placa 300 x 700 mm
- Panel de mandos moldeado con mandos inclinados hacia el operador
- Base abierta realizada en acero
- Patas de acero inoxidable ajustables en altura

DATOS TÉCNICOS

| | |
|---------------------------|-------------|
| Dimensiones (mm) | 400x900x900 |
| Volumen (m ³) | 0,60 |
| Peso (kg) | 90 |

CONEXIÓN DE GAS

| | |
|----------------------|-----|
| kW | 7,5 |
| UNI ISO 7/1 R 1/2" | |
| Entrada de agua fría | |



- Ⓐ carga de agua
- Ⓒ carga de agua caliente
- Ⓔ entrada eléctrica
- Ⓕ carga de agua fría
- Ⓖ entrada de gas
- Ⓗ descarga de agua

